

**arneg**

YOUR  
NATURALLY  
INNOVATIVE  
PARTNER  
FOR RETAIL  
SOLUTIONS



# PANAMA 2

VERTICAL MULTI-DECK



# Panama 2

Lunghezza senza spalle  
Length without ends  
Länge ohne Seiten  
Longeur sans joues  
Longitud sin laterales  
Длина без боковин

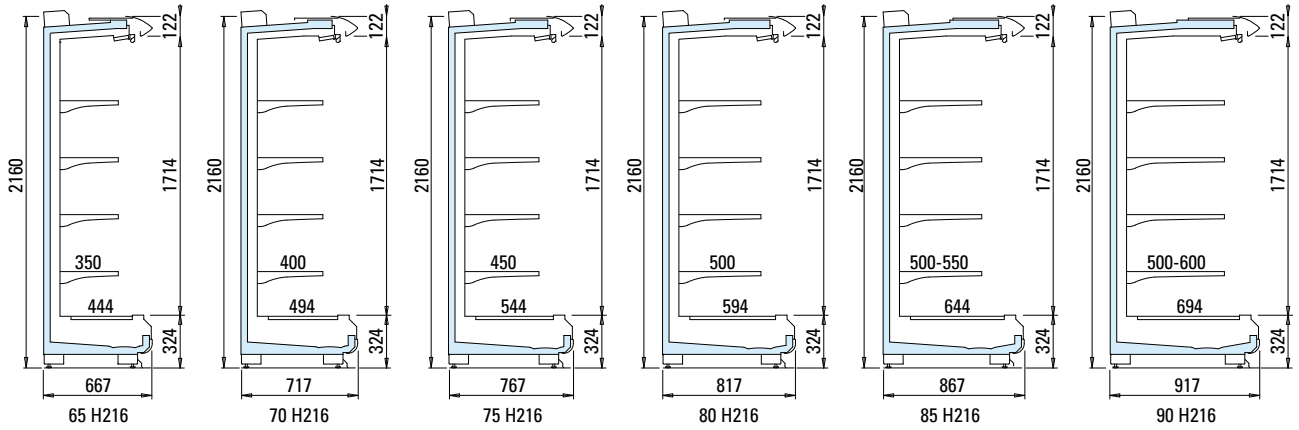
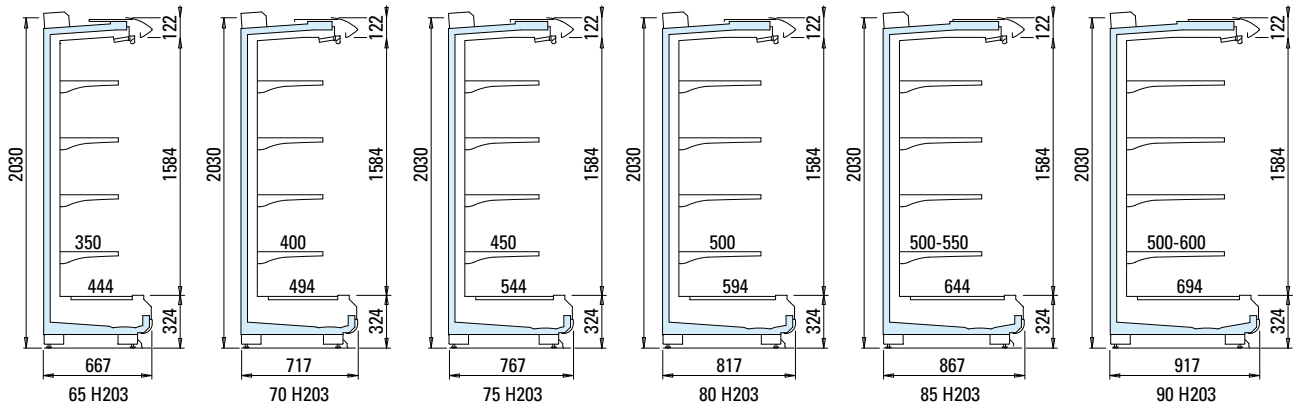
Temperatura di esercizio  
Working temperature  
Betriebstemperatur  
Temp. de fonctionnement  
Temperatura de trabajo  
Рабочая температура

Superficie di esposizione frontale  
Opening display surface  
Sichtbare Ausstellfläche  
Surface d'exposition frontale  
Superficie de exposición frontal  
Лицевая площадь экспозиции

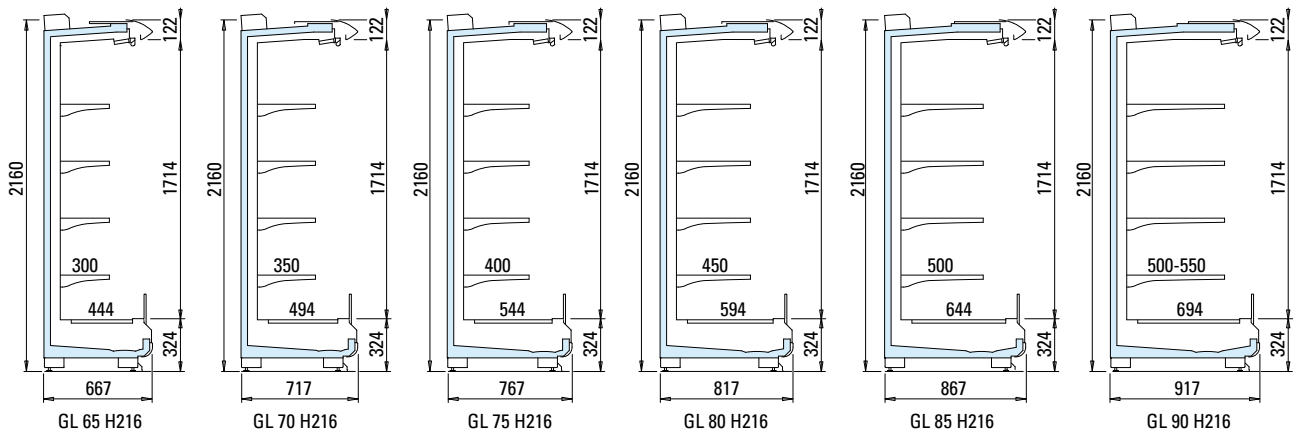
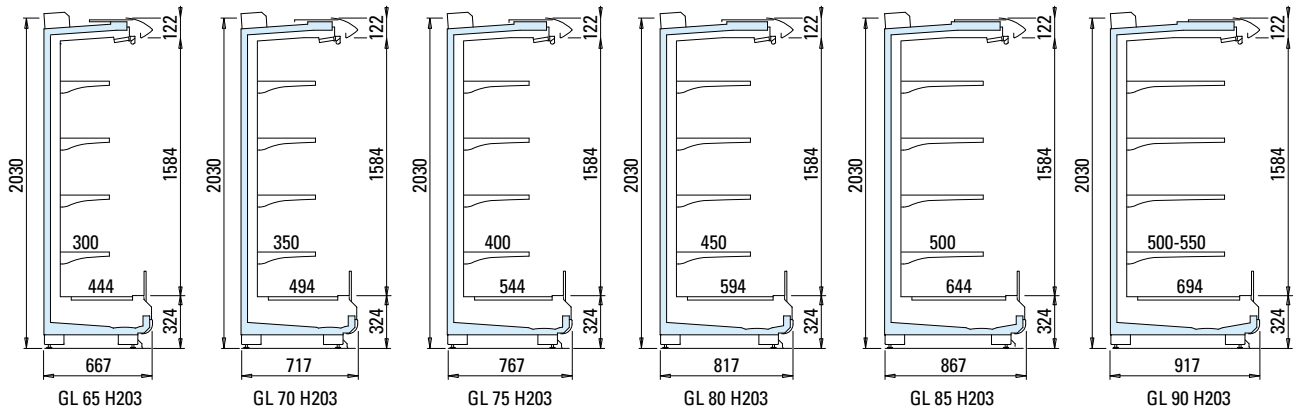
Superficie di esposizione orizzontale  
Horizontal display surface  
Gesamte Ausstellfläche  
Surface d'exposition horizontale  
Superficie de exposición de apoyo  
Горизонтальная площадь экспозиции

Capacità utile  
Net volume  
Nutzleistung  
Capacité utile  
Capacidad útil  
Полезный объем

		mm	°C		m <sup>2</sup>	dm <sup>3</sup>		
GL	065	1250	0°C / +2°C +2°C / +4°C +4°C / +6°C	1,93	2,30	717		
		1875		2,90	3,45	1076		
		2500		3,86	4,60	1435		
		3750		5,79	6,90	2152		
	070	1250		1,93	2,61	816		
		1875		2,90	3,92	1224		
		2500		3,86	5,22	1631		
		3750		5,79	7,83	2447		
	075	1250		1,93	2,92	914		
		1875		2,90	4,39	1371		
		2500		3,86	5,85	1828		
		3750		5,79	8,77	2742		
	080	1250		1,93	3,24	1012		
		1875		2,90	4,85	1518		
		2500		3,86	6,47	2024		
		3750		5,79	9,71	3037		
	085	1250		1,93	3,30	1029		
		1875		2,90	4,95	1543		
		2500		3,86	6,60	2058		
		3750		5,79	9,90	3087		
	090	1250		1,93	3,36	1046		
		1875		2,90	5,04	1568		
		2500		3,86	6,72	2091		
		3750		5,79	10,08	3137		
	GL	065		1250	+2°C / +4°C +4°C / +6°C	2,09	2,30	774
				1875		3,14	3,45	1162
				2500		4,19	4,60	1549
				3750		6,28	6,90	2323
		070		1250		2,09	2,61	881
				1875		3,14	3,92	1321
				2500		4,19	5,22	1762
				3750		6,28	7,83	2642
		075		1250		2,09	2,92	987
				1875		3,14	4,39	1481
				2500		4,19	5,85	1974
				3750		6,28	8,77	2962
		080		1250		2,09	3,24	1094
				1875		3,14	4,85	1640
				2500		4,19	6,47	2187
				3750		6,28	9,71	3281
		085		1250		2,09	3,30	1110
				1875		3,14	4,95	1665
				2500		4,19	6,60	2221
				3750		6,28	9,90	3331
		090		1250		2,09	3,36	1127
				1875		3,14	5,04	1691
				2500		4,19	6,72	2254
				3750		6,28	10,08	3381
GL		065	1250	0°C / +2°C +2°C / +4°C		1,74	2,05	636
			1875			2,61	3,07	954
			2500			3,49	4,10	1272
			3750			5,23	6,15	1908
		216	1250			1,91	2,05	685
			1875			2,86	3,07	1027
			2500			3,81	4,10	1370
			3750			5,72	6,15	2054
		070	1250			1,74	2,36	734
			1875			2,61	3,54	1101
			2500			3,49	4,72	1468
			3750			5,23	7,08	2202
		216	1250			1,91	2,36	791
			1875			2,86	3,54	1187
			2500			3,81	4,72	1582
			3750			5,72	7,08	2374
		075	1250			1,74	2,67	832
			1875			2,61	4,01	1249
			2500			3,49	5,35	1665
			3750			5,23	8,02	2497
		216	1250			1,91	2,67	898
			1875			2,86	4,01	1346
			2500			3,81	5,35	1795
			3750			5,72	8,02	2693
	080	1250	1,74		2,99	931		
		1875	2,61		4,48	1396		
		2500	3,49		5,97	1861		
		3750	5,23		8,96	2792		
	216	1250	1,91		2,99	1004		
		1875	2,86		4,48	1506		
		2500	3,81		5,97	2008		
		3750	5,72		8,96	3012		
	085	1250	1,74		3,30	1029		
		1875	2,61		4,95	1543		
		2500	3,49		6,60	2058		
		3750	5,23		9,90	3087		
	216	1250	1,91		3,30	1110		
		1875	2,86		4,95	1665		
		2500	3,81		6,60	2221		
		3750	5,72		9,90	3331		
	090	1250	1,74		3,36	1046		
		1875	2,61		5,04	1568		
		2500	3,49		6,72	2091		
		3750	5,23		10,08	3137		
	216	1250	1,91		3,36	1127		
		1875	2,86		5,04	1691		
		2500	3,81		6,72	2254		
		3750	5,72		10,08	3381		



**PANAMA 2 GL**



# Panama 2

Testate  
Head-cases  
Kopfmöbeln  
Meubles tête  
Cabeceras  
Торцевыми секциями

Lunghezza esterna  
External length  
Aussenlänge  
Longeur extérieur  
Longitud externa  
Внешняя Длина

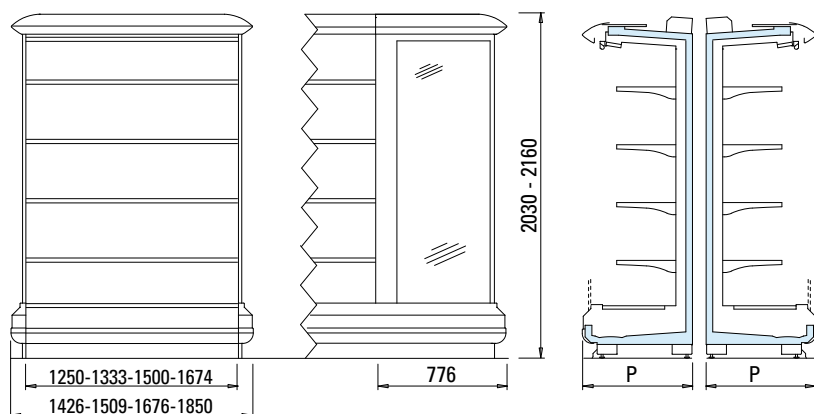
Temperatura di esercizio  
Working temperature  
Betriebstemperatur  
Temp. de fonctionnement  
Temperatura de trabajo  
Рабочая температура

Superficie di esposizione frontale  
Opening display surface  
Sichtbare Ausstellfläche  
Surface d'exposition frontale  
Superficie de exposición frontal  
Лицевая площадь экспозиции

Superficie di esposizione orizzontale  
Horizontal display surface  
Gesamte Ausstellfläche  
Surface d'exposition horizontale  
Superficie de exposición de apoyo  
Горизонтальная площадь экспозиции

Capacità utile  
Net volume  
Nutzleistung  
Capacité utile  
Capacidad útil  
Полезный объем

	P	mm	°C	m <sup>2</sup>		dm <sup>3</sup>		
H203	65	1426	0°C / +2°C +2°C / +4°C +4°C / +6°C	1,93	2,92	914		
		1509		2,06	3,11	975		
		1676		2,32	3,50	1097		
		1850		2,58	3,91	1224		
	70	1509		2,06	3,11	975		
		1676		2,32	3,50	1097		
		1850		2,58	3,91	1224		
		1676		2,32	3,50	1097		
	75	1850		2,58	3,91	1224		
		1676		2,32	3,50	1097		
	80	1850		2,58	3,91	1224		
		1850		2,58	3,91	1224		
	H216	65		1426	+2°C / +4°C +4°C / +6°C	2,09	2,92	987
				1509		2,23	3,11	1053
1676			2,51	3,50		1184		
1850			2,80	3,91		1322		
70		1509	2,23	3,11		1053		
		1676	2,51	3,50		1184		
		1850	2,80	3,91		1322		
		1676	2,51	3,50		1184		
75		1850	2,80	3,91		1322		
		1676	2,51	3,50		1184		
80		1850	2,80	3,91		1322		
		1850	2,80	3,91		1322		
85		1850	2,80	3,91		1322		
		1850	2,80	3,91		1322		
90	1850	2,80	3,91	1322				
	1850	2,80	3,91	1322				



ARNEG S.p.A.  
35010 Campo San Martino (PD) Italy - Tel. +39 049 9699333 - Fax +39 049 9699444 Certified ISO 9001:2008 - ISO 14001:2004  
BSOHSAS 18001:2007 - RAEE IT801000000139 - www.arneg.com

