

Wels



Styling & Refrigeration

arneg

Wels

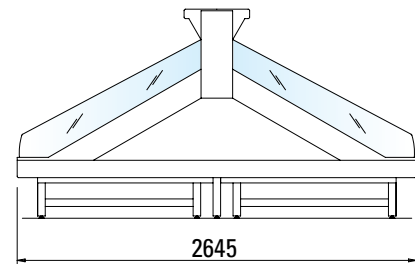
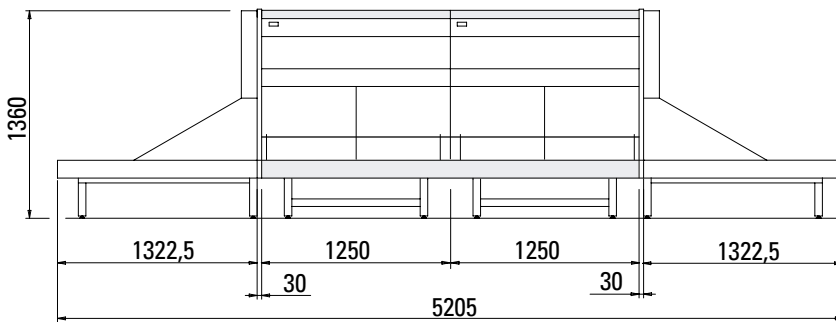
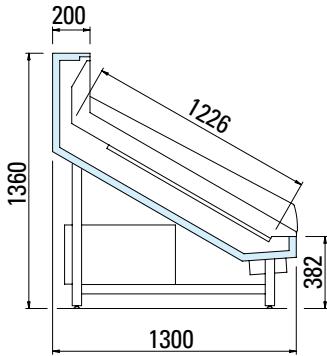
Lunghezza senza spalle
Length without ends
Länge ohne Seiten
Longeur sans joues
Longitud sin laterales
Длина без боковин

Temperatura di esercizio
Working temperature
Betriebstemperatur
Temp. de fonctionnement
Temperatura de trabajo
Рабочая температура

Superficie di esposizione orizzontale
Horizontal display surface
Gesamte Ausstellfläche
Surface d'exposition horizontale
Superficie de exposición de apoyo
Горизонтальная площадь экспозиции

Capacità utile
Net volume
Nutzleistung
Capacité utile
Capacidad útil
Полезный объем

mm	°C	m ²	dm ³
1250	+5°C / + 10°C	1,5	310
TST	ambient		



ARNEG S.p.A.
35010 Campo San Martino (PD) Italy - Tel. +39 049 9699333 - Fax +39 049 9699444
Certified ISO 9001:2008 - ISO 14001:2004 - RAEE IT801000000139
www.arneg.com

